

Beschreibung:

Regenwasserfilter für den Einbau in Regenwasserspeicher aus Kunststoff oder Beton.

Besonderheit: 2-stufiges Reinigungsprinzip, daher ideal bei Dachflächen mit großem Laubanfall.

Grobschmutz wird über die erste Siebfläche in die Kanalisation befördert.

Feinerer Schmutz wird über die zweite Filterfläche ausgesondert.

Der 3P Zisternenfilter kann mit dem 3P Rückspül-Set ZF nachgerüstet werden. Im Filtergehäuse besteht bereits eine Öffnung, die mit einer Kappe verschlossen ist. Idealerweise kombiniert man den 3P Zisternenfilter mit dem 3P Überlaufsiphon duo und dem 3P beruhigten Zulauf.

Anschlusskapazität nach DIN 1986 bis 150 m² Dachfläche bei einer Regenspende von 300l/(sxha).

Alle Anschlüsse DN 110.

Höhendifferenz zwischen Zu- und Ablauf 117 mm.

Maschenweite 0,7 x 1,7 mm.

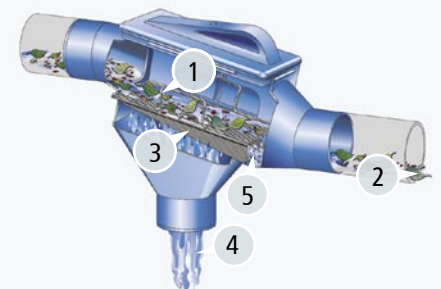
Das gereinigte Wasser kann für Waschmaschine, WC und die Gartenbewässerung genutzt werden.

Geringe Wartungsintervalle, je nach Verschmutzung.



Funktionsprinzip:

1. Regenwasser wird auf die erste Filterebene geleitet.
2. Grobschmutz wird weiter in die Kanalisation befördert.
3. Das vorgefilterte Regenwasser trifft auf die zweite Reinigungsebene und wird vom Feinfilter gereinigt.
4. Gereinigtes Regenwasser wird über den beruhigten Zulauf in den Regenwasserspeicher geleitet.
5. Bedingt durch die steilere Stellung des Feingewebes und der glatten Oberflächenstruktur wird der feine Schmutz schnell in die Kanalisation gespült.



Technische Daten:

Regenwasserfilter nach DIN 1989-2, Typ C

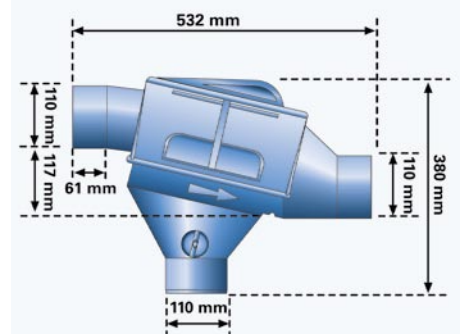
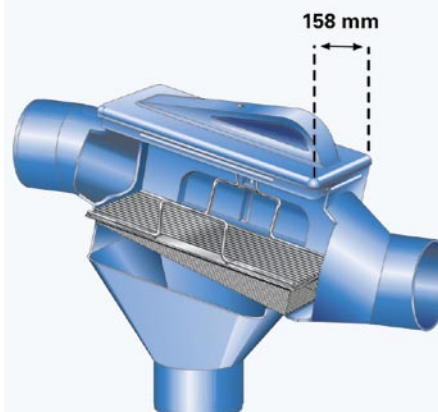
Anschluss Zulauf: DN 110
 Ablauf in den Speicher: DN 110
 Ablauf in den Kanal: DN 110

Höhendifferenz zwischen Zu- und Ablauf 117 mm.

Material Gehäuse: Polyethylen

Material Filtereinsatz: Edelstahl 1.4301

Gewicht: 1,7 kg



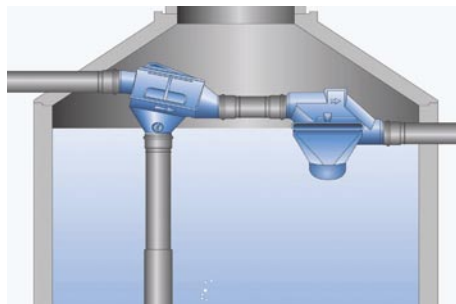
Anwendungsbeispiel 1:

3P Zisternenfilter in der Betonzisterne mit
3P Überlaufsiphon duo.



Anwendungsbeispiel 2:

Seitenansicht 3P Zisternenfilter mit
3P Überlaufsiphon duo.
Höhendifferenz hier vom Zulauf zum Ablauf
217 mm.



Ausschreibungstext:

Pos.	Menge	Artikel	Preis in €
------	-------	---------	------------

1.1	_____	3P Zisternenfilter	_____
-----	-------	--------------------	-------

Filter für den Einbau in Regenwasserspeicher.

Zulauf Regenwasser DN 110

Ablauf in die Kanalisation DN 110

Zulauf in die Zisterne DN 110

2-stufiges Reinigungsprinzip.

Filtereinsatz aus Edelstahl.

Maschenweite 0,7 x 1,7 mm.

Integrierte Rückspülung möglich.

Anschlusskapazität nach DIN 1986 bis 150 m²

Dachfläche bei einer Regenspense von 300l/(sxha).

Zubehör 1:

3P Rückspül-Set ZF Art.-Nr.1000455
bestehend aus: 10 m PE-Schlauch 16 mm
mit Anschlussfittings und der Rückspül-
düse. Nachrüstung möglich.



Zubehör 2:

3P Rückspül-Set automatik Art.-Nr.1000456
bestehend aus: 3P Rückspül-Set ZF und
einer Steuereinheit, die selbstständig ein-
mal die Woche die Rückspülung veranlasst.



Bemerkungen:

Verpackungseinheit:

m³-Karton: 18 Stück

Palette: 36 Stück

EAN: