

Beschreibung:

Der 3P Filtersammler FS filtert und sammelt das Regenwasser für Regentonnen und kleinere Regenspeicher.

Überlauf Funktion durch Rückstauprinzip.

Regelung für Sommer-/Winterbetrieb durch den Drehgriff.

Integrierter Feinfilter aus Edelstahl
Maschenweite 0,7 x 1,7 mm

Einfache Installation und Wartung.

Für Dachflächen bis 70 m².
Passend für Fallrohre von 68 bis 110 mm Durchmesser.

Die speziellen Reduktionen erlauben jeden Rohrdurchmesser einzusetzen, stufenloses Fixieren der Rohre möglich.

Hoher Wirkungsgrad.

Geringer Wartungsaufwand.

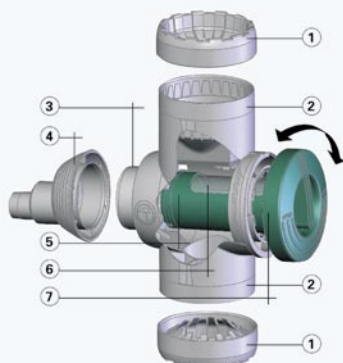
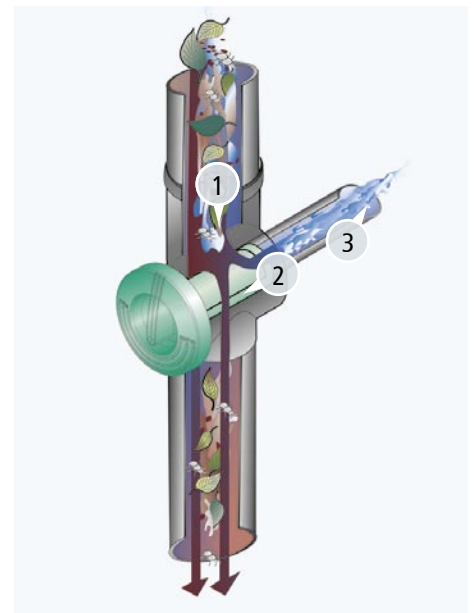


Technische Darstellung:

1. Reduktion Ø 68 - 100 mm.
2. Anschluss für Fallrohre Ø 110 mm.
3. Anschlussstutzen Ø 75 mm.
4. Adapter für Anschluss Ø 50 mm/32 mm.
5. Leitfläche.
6. Filtersieb aus Edelstahl.
7. Sommer-/Winterstellung

Funktionsprinzip:

1. Regenwasser wird über die Leitflächen auf die Filterpatrone geleitet.
2. Ausgefilterter Schmutz läuft seitlich an der Filterpatrone vorbei und fließt in die Kanalisation.
3. Das gereinigte Wasser läuft über den Anschlussstutzen in den Regenspeicher.
4. Drehgriff kann auf Sommer-/Winterbetrieb gestellt werden, gleichzeitig kann über den Drehgriff der Filtereinsatz entnommen und die Filterpatrone mit Spülmittel und einer Bürste gereinigt werden.



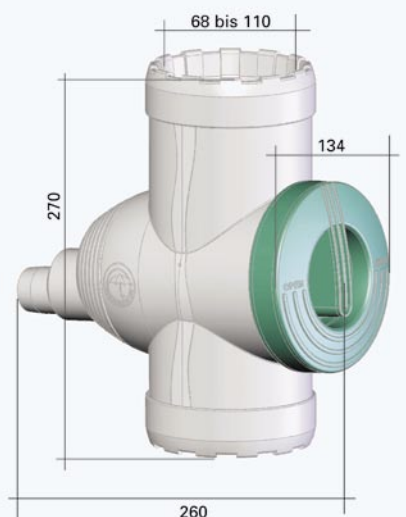
Technische Daten:

Einbau in Standrohr oder Blechfallrohre mit Durchmesser 68 bis 110 mm.

Material Gehäuse: Polyethylen
Material Sieb: Edelstahl 1.403

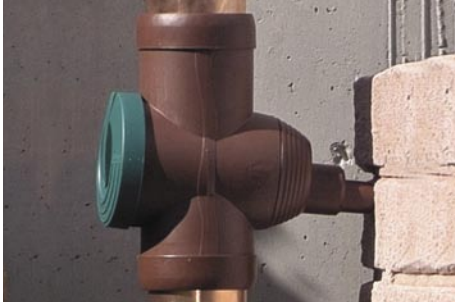
Maschenweite 0,7 x 1,7 mm

Gewicht: 0,86 kg



Anwendungsbeispiel 1:

3P Filtersammler braun mit Adapter, hier für die Einspeisung des 3P Regenspeicher natur, 300 Liter.



Anwendungsbeispiel 2:

3P Filtersammler grau ohne Adapter, hier für die Einspeisung des 3P Regenspeicher natur, 500 Liter.



Anwendungsbeispiel 3:

3P Filtersammler grau angeschlossen an eine Zierregentonne.



Ausschreibungstext:

Pos.	Menge	Artikel	Preis in €
------	-------	---------	------------

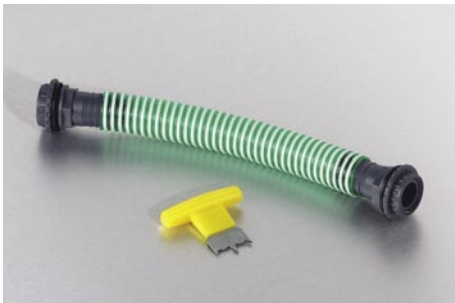
1.1	_____	3P Filtersammler Regenwasserfilter für den Einbau in Fallrohre mit Durchmesser von 68 bis 110 mm . Abgang DN 70 oder mit Adapter DN 50 und Ø 32 mm. Filtergewebe aus Edelstahl, Maschenweite 0,7 x 1,7 mm.	_____
-----	-------	--	-------

Für die Befüllung kleiner unterirdischer Regenspeicher und oberirdischer Regenspeicher.

Schmutz wird weiter in die Kanalisation abgeleitet, sauberes Wasser geht über den seitlichen Abgang in das angeschlossene System.

Zubehör 1:

3P Verbindungs-Set Art.-Nr. 9000123
Schlauchdurchmesser 32 mm mit
Tankdurchführung und Handbohrer.
Schlauchlänge 250 mm.



Zubehör 2:

3P Lochfräse DN 50 Art.-Nr. 9000202
Für den Anschluss des 3P Filtersammlers
mit dem Abgang DN 50 an Regentonnen.
Anschluss erfolgt über HT-Rohr DN 50,
Dichtung DN 50 liegt der Lochfräse bei.



Bemerkungen:

Verkaufsverpackung:
8-sprachige 4-Farb-Verpackung

Verpackungseinheit:

Umkarton: 790x575x700mm: 29 Stück
Palette: 174 Stück

EAN:

4018712000627 grau 2000820
4018712000610 braun 2000810