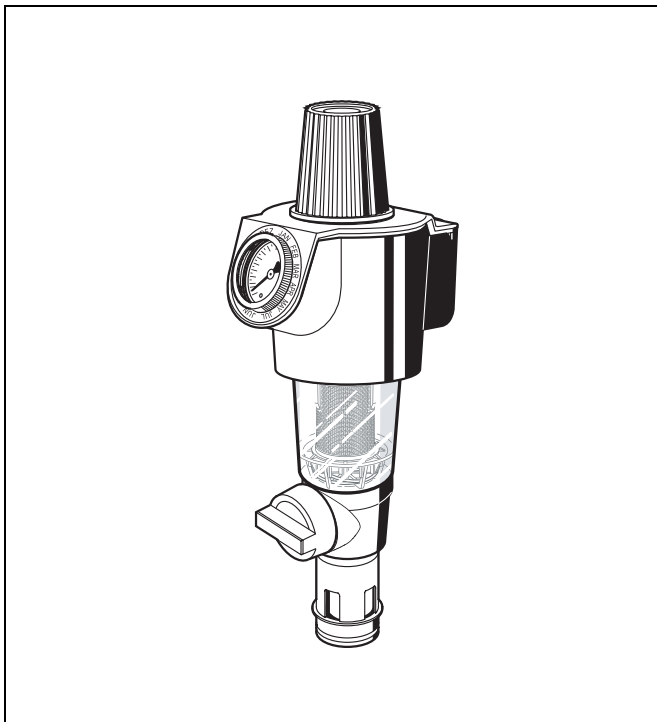


## PrimusPlus-FKN

Filterkombination  
mit Druckminderer und rückspülbarem Feinfilter

### Produkt-Datenblatt



#### Ausführung

Die Filterkombination besteht aus:

- Gehäuse mit Manometer
- Federhaube mit innerer Einstellschraube
- Verstellgriff mit Abdeckkappe
- Ventileinsatz einschließlich Membrane und Ventilsitz
- Klarsicht-Filtertasse
- Feinfilter
- Kugelventil mit Ablaufanschluss
- Rückspülgriff
- Memory-Ring
- Abdeckungen
- Schlüssel für Filtertasse und Federhaube
- Innensechskantschlüssel SW6

#### Werkstoffe

- Gehäuse, Federhaube, Führungsstück aus hochwertigem Kunststoff
- Ventileinsatz, Siebräger, Verstellgriff, Rückspülgriff, Abdeckungen aus Kunststoff
- Feinfilter aus nichtrostendem Stahl
- Filtertasse aus stoßfestem, glasklarem Kunststoff
- Membrane aus NBR, gewebeverstärkt
- Dichtungen aus EPDM

#### Anwendung

In den Filterkombinationen sind rückspülbarer Feinfilter und Druckminderer in einem Gerät integriert. Sie sichern ununterbrochen die Wasserversorgung mit gefiltertem Wasser. Der Feinfilter verhindert das Einspülen von Fremdpartikeln, wie z.B. Rostteilchen, Hanfreste und Sandkörner. Der Druckminderer vermeidet Druckschäden und senkt den Wasserverbrauch.

Die Filterkombinationen sind speziell für den Einbau in Hauswasseranlagen geeignet, in denen ein Druckminderer benötigt wird. Der Einbau in waagrechte und senkrechte Rohrleitungen ist möglich.

#### Besondere Merkmale

- DVGW-Zulassung beantragt
- Integrierter Druckminderer mit entlastetem Einsitzventil
- Vordruckkompensation - schwankende Vordrücke haben keinen Einfluss auf den Hinterdruck
- Auch während der Rückspülung Versorgung mit gefiltertem Wasser
- Patentiertes Rückspülsystem - schnelles und gründliches Reinigen des Filters bei gleichzeitig geringem Wasserverbrauch
- Memory-Ring als Hinweis auf die nächstfällige manuelle Rückspülung
- Rückspülautomatik mit Bajonett-Anschluss nachrüstbar
- Große Filterfläche
- Filtertasse aus stoßfestem, glasklarem Kunststoff - ermöglicht einfache Kontrolle der Filterverschmutzung
- Filtereinsatz komplett austauschbar
- Normgerechter Ablaufanschluss
- KTW-Empfehlungen für Trinkwasser werden eingehalten

#### Verwendung

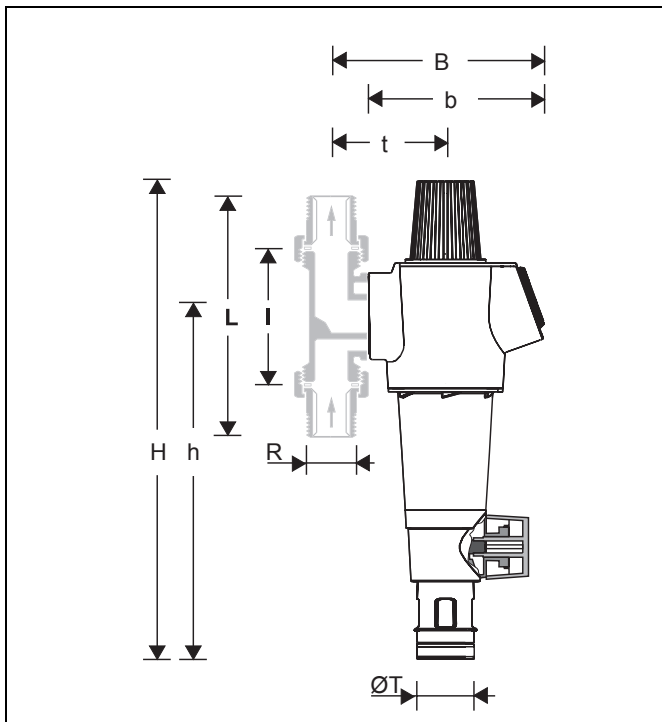
|             |   |
|-------------|---|
| Medium      | Wasser                                    |
| Vordruck    | Max. 16,0 bar<br>(bis 12,0 bar dauerhaft) |
| Hinterdruck | 1,5-6 bar einstellbar                     |

Das Gerät wurde für den Einsatz im Trinkwasser entwickelt. Die Verwendung in Prozesswässern ist im Einzelfall zu prüfen.

Zur Einhaltung der Messgenauigkeit des Manometers ist eine dauerhafte Druckbelastung von maximal 12,0 bar zulässig!

#### Technische Daten

|   |   |
|---|---|
| Einbaulage                                    | senkrecht oder waagrecht mit Filtertasse nach unten |
| Betriebsdruck                                 | Min. 1,5 bar; Max. 16,0 bar                         |
| Betriebstemperatur                            | 5 - 30 °C   |
| Anschlussgröße R mit drehbarem Anschlussstück | 1/2, 3/4, 1", 1 1/4"                                |



**Funktion**

Die Filterkombination vereinigt rückspülbaren Feinfilter und Druckminderer in einem Gerät.

Der Feinfiltersatz besteht aus einem oberen Teil und einem kombinierten unteren Teil. Beim Betriebszustand "Filtern" ist der kleine obere Filter verschlossen, so dass das Wasser nur den Hauptfilter von außen nach innen durchströmen kann. Beim Öffnen des Kugelventils zum "Rückspülen" wird der Filter nach unten gedrückt, bis die Wasserzufuhr zur Außenseite des Hauptfilters unterbrochen ist. Gleichzeitig wird der Wasserdurchfluss durch den oberen Filter geöffnet. Das für die Filterreinigung benötigte Wasser durchströmt das obere Sieb, den rotierenden Impeller und den Hauptfilter von innen nach außen. Dadurch wird eine effektive Filterreinigung über die gesamte Siebfläche mit dem vollen Vordruck gewährleistet. Durch Schließen des Kugelventils schaltet sich der Filter automatisch in Betriebsstellung zurück.

Der integrierte Druckminderer arbeitet nach dem Kraftvergleichssystem. Das heißt, einer Membrankraft wirkt die Kraft einer Sollwertfeder entgegen. Der Eingangsdruck wirkt weder im öffnenden noch im schließenden Sinn. Druckschwankungen auf der Vorderseite beeinflussen deshalb den Hinterdruck nicht.

**Varianten**

- FKN74CS-1A = Nachrüstvariante ohne drehbares Anschlussstück, untere/obere Durchlassweite 95/110 µm
- FKN74CS-1C = Nachrüstvariante ohne drehbares Anschlussstück, Durchlassweite 50 µm

|                       |        |           |      |     |        |
|-----------------------|--------|-----------|------|-----|--------|
| Anschlussgröße        | R      | 1/2"      | 3/4" | 1"  | 1 1/4" |
| Gewicht               | ca. kg | 2.3       | 2.3  | 2.6 | 2.9    |
| Baumaße               | mm     |           |      |     |        |
|                       | H      | 415       | 415  | 415 | 415    |
|                       | h      | 298       | 298  | 298 | 298    |
|                       | L      | 150       | 158  | 179 | 197    |
|                       | l      | 90        | 90   | 100 | 105    |
|                       | B      | 178       | 178  | 178 | 182    |
|                       | b      | 150       | 150  | 150 | 150    |
|                       | t      | 92        | 92   | 92  | 96     |
|                       | ØT     | 50        | 50   | 50  | 50     |
| k <sub>vs</sub> -Wert |        | 4.2       | 5.5  | 5.9 | 6.2    |
| DVGW-Registriernr.    |        | beantragt |      |     |        |

**Zubehör**

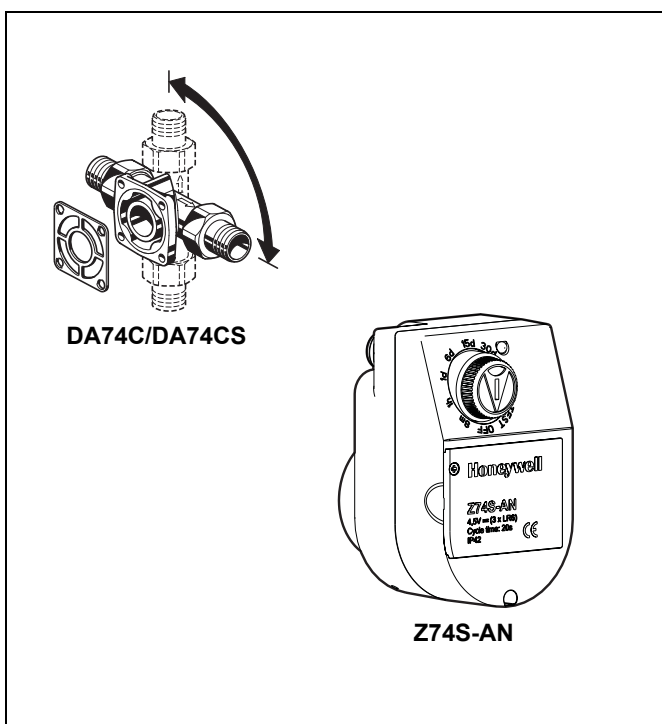
**DA74C/CS Drehbares Anschlussstück**

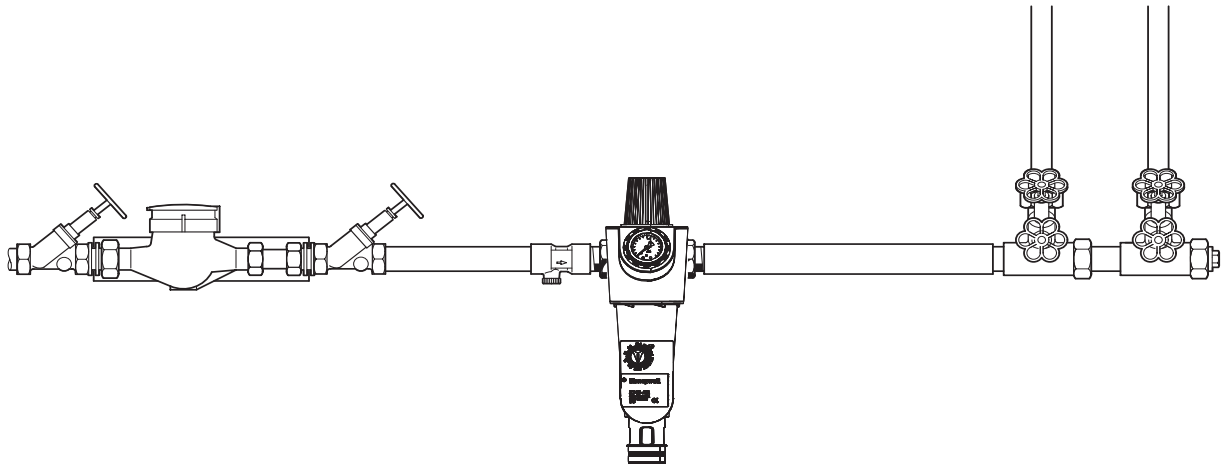
Zum Anschließen von Nachrüst-Filtern und Filterkombinationen

- DA74CS für Anschlussgröße 1/2"
- DA74C für Anschlussgrößen 3/4", 1", 1 1/4"

**Z74S-AN Rückspülautomatik**

Zum automatischen Rückspülen des Filters in einstellbaren Zeitintervallen



**Einbaubeispiel****Einbauhinweise**

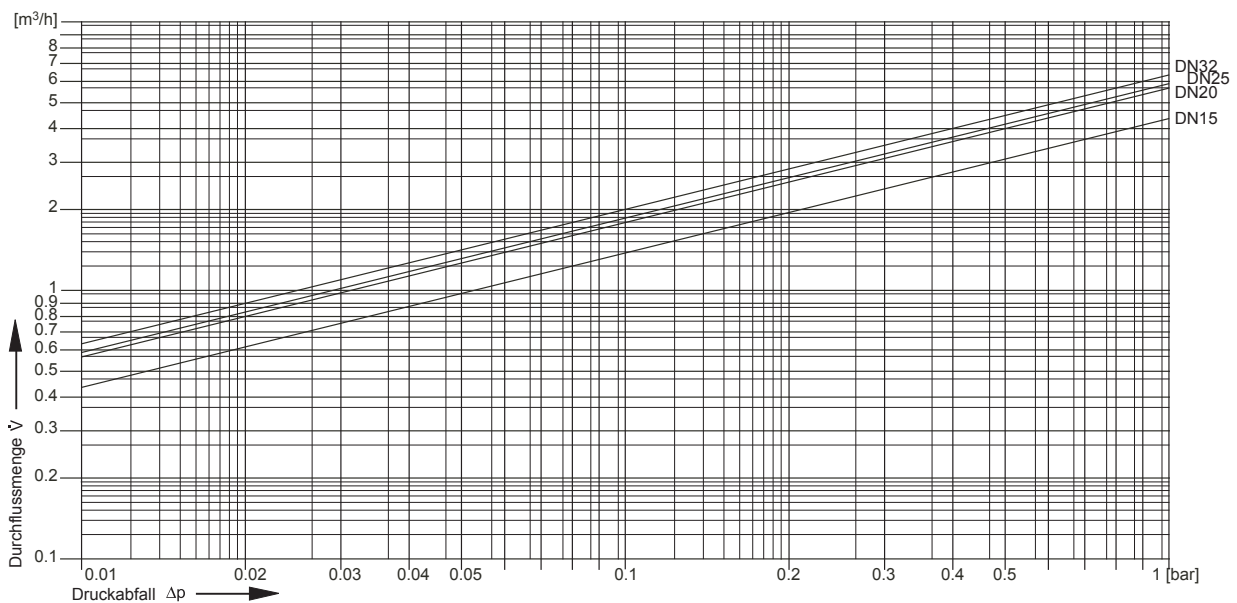
- Der Einbauort muss frostsicher sein und den Schutz des Geräts vor Chemikalien, Farbstoffen, Wasch- und Lösungsmitteln, deren Dämpfen und Umwelteinflüssen gewährleisten
- Einbau in waagrechte oder senkrechte Rohrleitung mit Filtertasse nach unten
  - In dieser Einbaulage ist eine optimale Filterwirkung gewährleistet
- Absperrventile vorsehen
- Auf gute Zugänglichkeit achten
  - Manometer gut beobachtbar
  - Verschmutzungsgrad bei Klarsicht-Filtertasse gut beobachtbar
  - Vereinfacht Wartung und Inspektion
- Nach der Filterkombination wird eine Beruhigungsstrecke von mindestens 5 x DN empfohlen (entsprechend DIN EN 806, Teil 2)
- Unmittelbar nach dem Wasserzähler einbauen

**Anwendungsbeispiele**

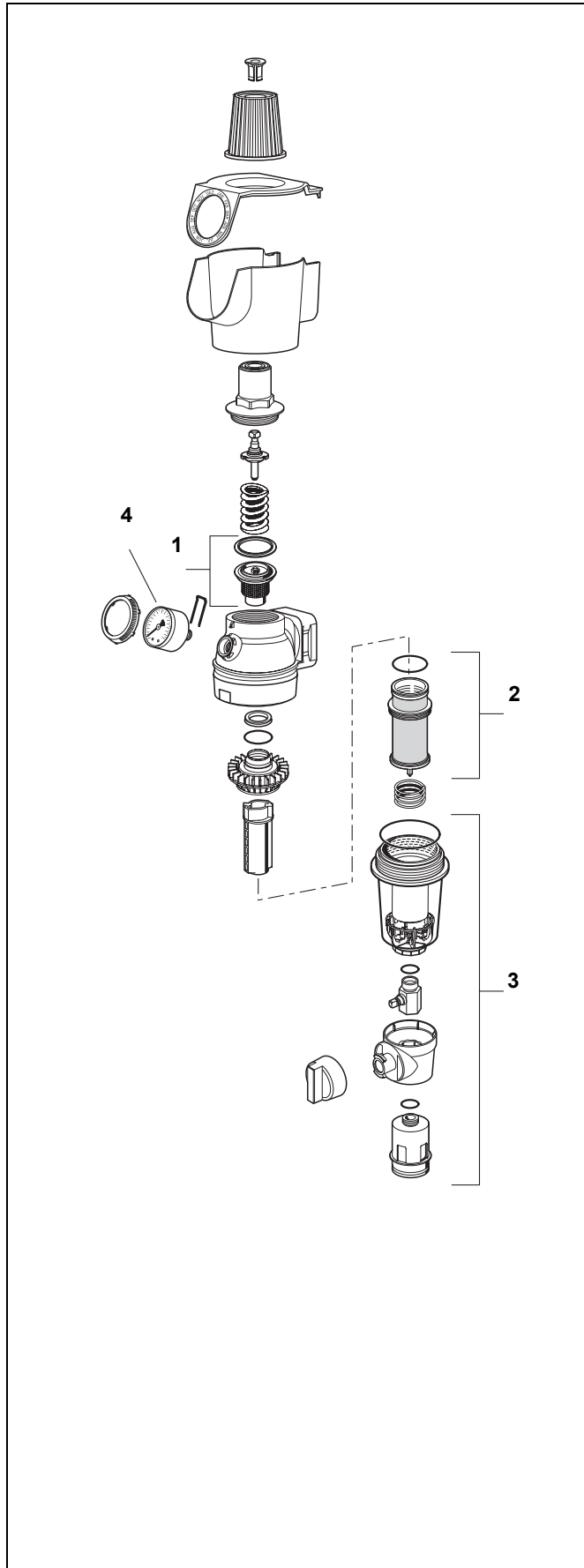
Filterkombinationen dieses Typs sind für Hauswasserinstallationen aller Art geeignet. Sie können auch für industrielle und gewerbliche Zwecke unter Berücksichtigung ihrer Spezifikationen verwendet werden.

Filterkombinationen dieses Typs werden eingebaut:

- Wenn metallische Rohrleitungen oder Kunststoffrohrleitungen vorhanden sind
- Für Installationen in waagrechte oder senkrechte Leitungen
- Als Ersatz für einen vorhandenen Filter
- Bei räumlich problematischen Verhältnissen, insbesondere bei geringem Wandabstand
- Zum Schutz gegen Geräusche, wenn der Ruhedruck an Entnahmestellen über 5 bar liegt (DIN 4109)
- Wenn der Ruhedruck den zulässigen Betriebsdruck einer Anlage überschreitet
- Wenn Druckschwankungen in der nachgeschalteten Anlage vermieden werden müssen

**Durchflussdiagramm**

**Filterkombination PrimusPlus-FK (Baureihe ab 2010)**



**Nr. Bezeichnung**

**Artikel-Nummer**

|          |  |               |           |
|----------|--|---------------|-----------|
| <b>1</b> | Ventileinsatz komplett                                       | 1/2" - 1 1/4" | D06FA-1B  |
| <b>2</b> | Filtereinsatz komplett                                       |               |           |
|          | Filterfeinheit 95/110 µm                                     | 1/2" - 1 1/4" | AF74-1A   |
|          | Filterfeinheit 50 µm   | 1/2" - 1 1/4" | AF74-1C   |
|          | Filterfeinheit 200 µm  | 1/2" - 1 1/4" | AF74-1D   |
| <b>3</b> | Klarsicht-Filtertasse komplett                               | 1/2" - 1 1/4" | KF74CS-1A |
| <b>4</b> | Manometer  |               | M74CS-A16 |
|          | Anschlusszapfen hinten G1/4"                                 |               |           |
|          | Teilung 0 - 16 bar   |               |           |
| <b>5</b> | Schlüssel zum Lösen der Filtertasse und Federhaube (o. Abb.) |               | ZR74CS    |

**Honeywell GmbH, Haustechnik**

Hardhofweg  
74821 MOSBACH  
DEUTSCHLAND  
Telefon 01801 466388  
Telefax 0800 0466388  
info.haustechnik@honeywell.com

Hergestellt im Auftrag von Environmental and Combustion Controls Division of Honeywell Technologies Sàrl, Z.A. La Pièce 16, 1180 Rolle, Switzerland durch die autorisierte Vertretung Honeywell GmbH.

GE0H-1156GE23 R1210  
Änderungen vorbehalten  
© 2010 Honeywell GmbH

**Honeywell**