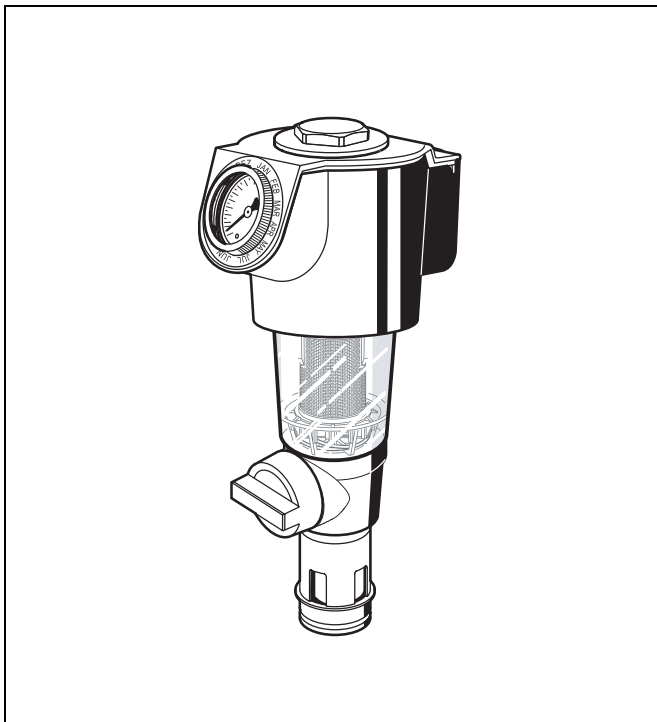


PrimusPlus-FN

Rückspülbarer Feinfilter

Produkt-Datenblatt



Ausführung

Die Filterkombination besteht aus:

- Gehäuse mit Manometer
- Klarsicht-Filtertasse
- Feinfilter
- Kugelventil mit Ablaufanschluss
- Rückspülgriff
- Memory-Ring
- Abdeckungen
- Schlüssel für Filtertasse und Federhaube
- Innensechskantschlüssel SW6

Werkstoffe

- Gehäuse aus hochwertigem Kunststoff
- Siebträger, Verstellgriff, Rückspülgriff, Abdeckungen aus Kunststoff
- Feinfilter aus nichtrostendem Stahl
- Filtertasse aus stoßfestem, glasklarem Kunststoff
- Membrane aus NBR, gewebeverstärkt
- Dichtungen aus EPDM

Anwendung

Die rückspülbaren Feinfilter sichern ununterbrochen die Wasserversorgung mit gefiltertem Wasser. Der Feinfilter verhindert das Einspülen von Fremdpartikeln, wie z.B. Rostteilchen, Hanfreste und Sandkörner.

Die Feinfilter werden in Anlagen eingesetzt in denen bereits ein Druckminderer installiert ist oder wo keiner benötigt wird. Der Einbau in waagrechte und senkrechte Rohrleitungen ist möglich.

Besondere Merkmale

- DVGW-Zulassung beantragt
- Auch während der Rückspülung Versorgung mit gefiltertem Wasser
- Patentiertes Rückspülsystem - schnelles und gründliches Reinigen des Filters bei gleichzeitig geringem Wasserverbrauch
- Memory-Ring als Hinweis auf die nächstfällige manuelle Rückspülung
- Rückspülautomatik mit Bajonett-Anschluss nachrüstbar
- Große Filterfläche
- Filtertasse aus stoßfestem, glasklarem Kunststoff - ermöglicht einfache Kontrolle der Filterverschmutzung
- Filtereinsatz komplett austauschbar
- Normgerechter Ablaufanschluss
- KTW-Empfehlungen für Trinkwasser werden eingehalten

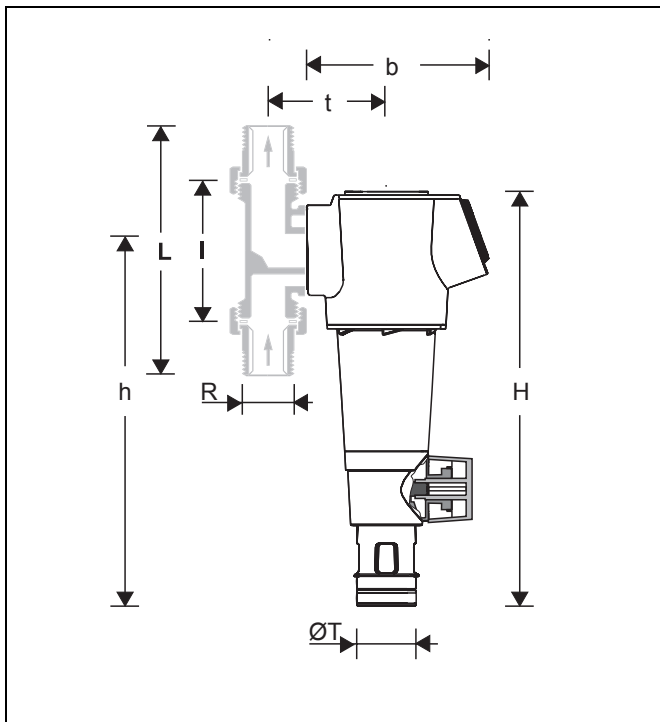
Verwendung

Medium	Wasser
Vordruck	Max. 16,0 bar
	(bis zu 12,0 bar dauerhaft)

Das Gerät wurde für den Einsatz im Trinkwasser entwickelt. Die Verwendung in Prozesswässern ist im Einzelfall zu prüfen. Zur Einhaltung der Messgenauigkeit des Manometers ist eine dauerhafte Druckbelastung von maximal 12,0 bar zulässig!

Technische Daten

Einbaulage	senkrecht oder waagrecht mit Filtertasse nach unten
Betriebsdruck	Min. 1,5 bar; Max. 16,0 bar
Betriebstemperatur	5 - 30 °C
Anschlussgröße R mit drehbarem Anschlussstück	1/2, 3/4", 1", 1 1/4"



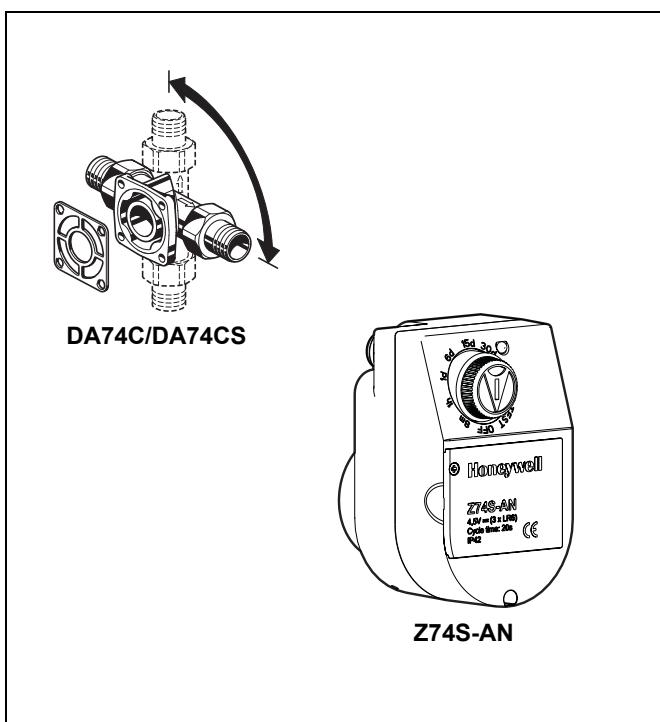
Funktion

Der Feinfiltersatz besteht aus einem oberen Teil und einem kombinierten unteren Teil. Beim Betriebszustand "Filtern" ist der kleine obere Filter verschlossen, so dass das Wasser nur den Hauptfilter von außen nach innen durchströmen kann. Beim Öffnen des Kugelventils zum "Rückspülen" wird der Filter nach unten gedrückt, bis die Wasserzufuhr zur Außenseite des Hauptfilters unterbrochen ist. Gleichzeitig wird der Wasserdurchfluss durch den oberen Filter geöffnet. Das für die Filterreinigung benötigte Wasser durchströmt das obere Sieb, den rotierenden Impeller und den Hauptfilter von innen nach außen. Dadurch wird eine effektive Filterreinigung über die gesamte Siebfläche mit dem vollen Vordruck gewährleistet. Durch Schließen des Kugelventils schaltet sich der Filter automatisch in Betriebsstellung zurück.

Varianten

FN74CS-1A = Nachrüstvariante ohne drehbares Anschlussstück, untere/obere Durchlassweite 95/110 µm

Anschlussgröße	R	1/2"	3/4"	1"	1 1/4"
Gewicht	ca. kg	2,1	2,1	2,3	2,6
Baumaße	mm				
	H	353	353	353	353
	h	298	298	298	298
	L	150	158	179	197
	l	90	90	100	105
	B	178	178	178	182
	b	150	150	150	150
	t	92	92	92	96
	ØT	50	50	50	50
Durchfluss bei Δp = 0,2 bar	m³/h	2,3	3,4	3,8	4,0
Durchfluss bei Δp = 0,5 bar	m³/h	3,6	5,5	6,0	6,3
k _{vs} -Wert		5,1	7,7	8,5	9,0
DVGW-Registriernr.		beantragt			



Zubehör

DA74C/CS Drehbares Anschlussstück

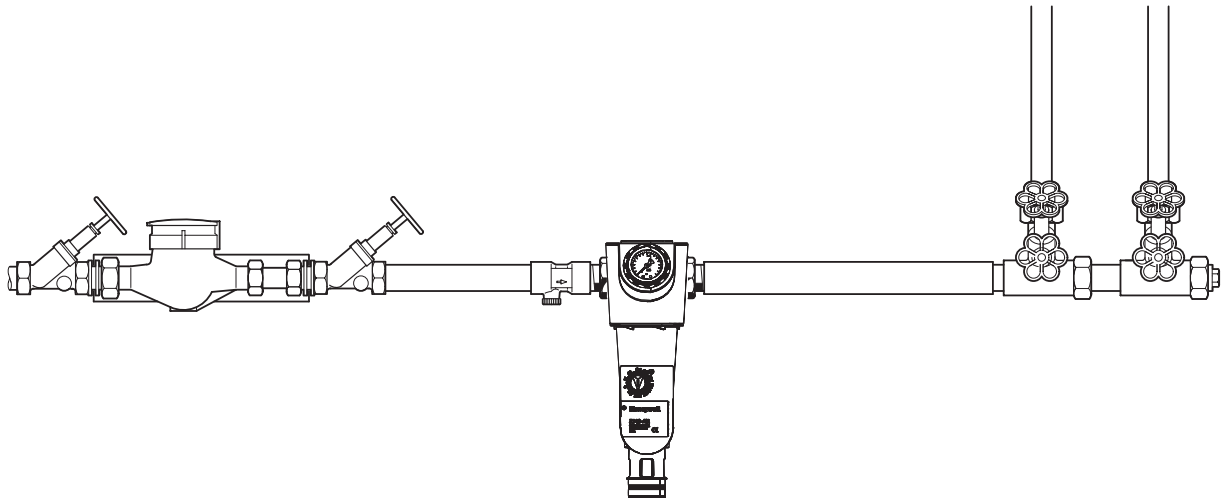
Zum Anschließen von Nachrüst-Filtern und Filterkombinationen

DA74CS für Anschlussgröße 1/2"

DA74C für Anschlussgrößen 3/4", 1", 1 1/4"

Z74S-AN Rückspülautomatik

Zum automatischen Rückspülen des Filters in einstellbaren Zeitintervallen

Einbaubeispiel**Einbauhinweise**

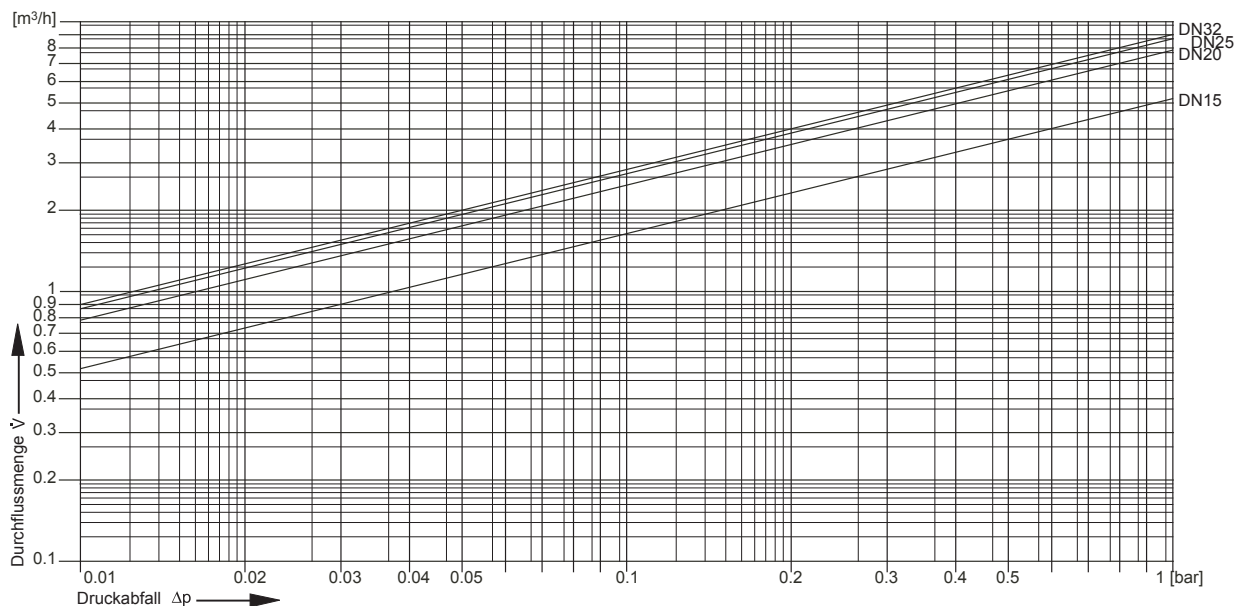
- Der Einbauort muss frostsicher sein und den Schutz des Geräts vor Chemikalien, Farbstoffen, Wasch- und Lösungsmitteln, deren Dämpfen und Umwelteinflüssen gewährleisten
- Einbau in waagrechte oder senkrechte Rohrleitung mit Filtertasse nach unten
 - In dieser Einbaulage ist eine optimale Filterwirkung gewährleistet
- Absperrventile vorsehen
- Auf gute Zugänglichkeit achten
 - Manometer gut beobachtbar
 - Verschmutzungsgrad bei Klarsicht-Filtertasse gut beobachtbar
 - Vereinfacht Wartung und Inspektion
- Nach dem Filter wird eine Beruhigungsstrecke von mindestens 5 x DN empfohlen (entsprechend DIN EN 806, Teil 2)
- Unmittelbar nach dem Wasserzähler einbauen

Anwendungsbeispiele

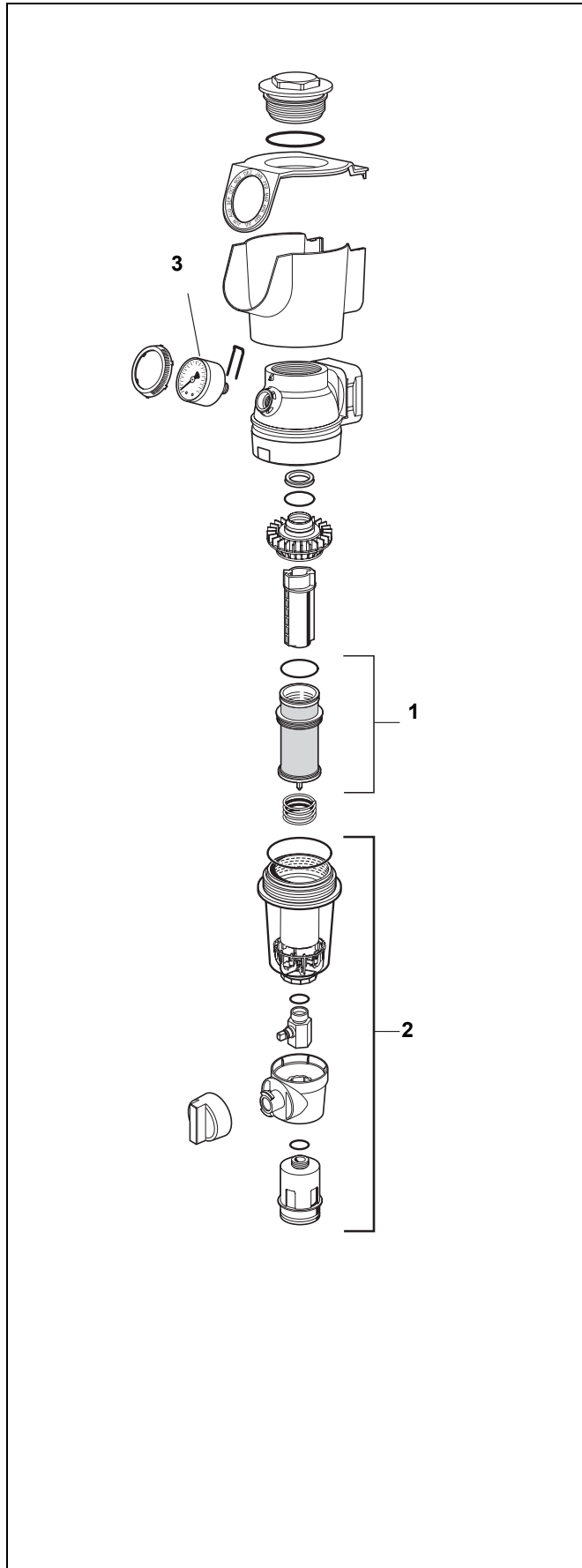
Filter dieses Typs sind für Hauswasserinstallationen aller Art geeignet. Sie können auch für industrielle und gewerbliche Zwecke unter Berücksichtigung ihrer Spezifikationen verwendet werden.

Feinfilter dieses Typs werden eingebaut:

- Wenn metallische Rohrleitungen oder Kunststoffrohrleitungen vorhanden sind
- Für Installationen in waagrechte oder senkrechte Leitungen
- Als Ersatz für einen vorhandenen Filter
- Bei räumlich problematischen Verhältnissen, insbesondere bei geringem Wandabstand

Durchflussdiagramm

Feinfilter PrimusPlus-F (Baureihe ab 2010)



Nr.	Bezeichnung	Nennweite	Artikel-Nummer
1	Filtereinsatz komplett		
	Filtereinheit 95/110 µm	1/2" - 1 1/4"	AF74-1A
	Filtereinheit 50 µm	1/2" - 1 1/4"	AF74-1C
	Filtereinheit 200 µm	1/2" - 1 1/4"	AF74-1D
2	Klarsicht-Filtertasse komplett	1/2" - 1 1/4"	KF74CS-1A
3	Manometer Anschlusszapfen hinten G1/4" Teilung 0 - 16 bar		M74CS-A16
4	Schlüssel zum Lösen der Filtertasse und Federhaube (o. Abb.)		ZR74CS