

Universalsitz in Economyklasse



Pressalit 1000, inkl. BG4 Festscharnier

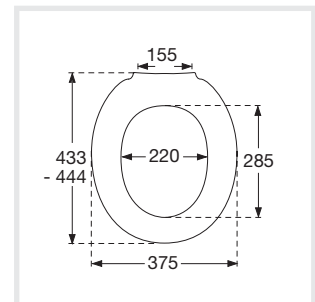
Nr. 304000-BG4999 mit Deckel

Design/Baujahr

Pressalit, 2001, eingetragenes Geschmacksmuster

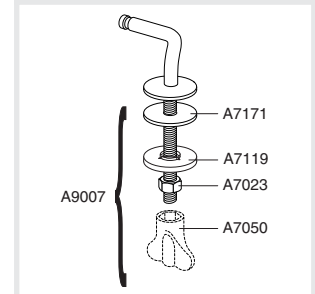
Produktbeschreibung

PRESSALIT WC-Sitz mit Deckel, Modell "1000", Art. Nr. 304 aus durchgefärbtem Duroplast mit Edelstahlscharnieren.
- mit BG4 Festscharnier aus V2A-Edelstahl
- Scharnierabstand: 155 mm
- Belastbarkeit - Sitzring 240 kg
- enorme Passfähigkeit auf Universalkeramiken
- 10 Jahre Garantie



Farbprogramm

Mit Deckel
000 Weiß



Scharnieroberfläche

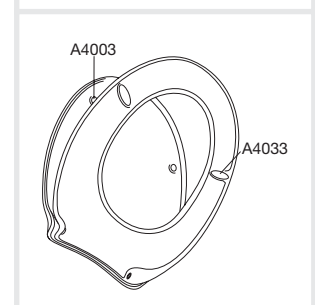
999 Rostfreier V2A Edelstahl

Alternatives Scharnier

D16 Festscharnier

Ersatzteile

A4003 Puffer für Deckel, zum Eindrücken, rund, grau
A4033 Puffer für Sitzring, zum Eindrücken, oval, grau



Gewicht

Nettogewicht ca. 3,100 kg, inkl. Scharnier

<i>Verpackung</i>	<p>Einzelkarton 5 Einzelkartons in einem Masterkarton 18 Masterkartons (90 Sitze) auf einer Palette</p>	<p>Abmessungen: 454x382x62 mm 470x392x345 mm</p>	<p>Gewicht: 3,500 kg 17,800 kg</p>
<i>Materialbeschreibung</i>	<p>WC-SITZ: Das Material ist durchgefärbter Duroplast (UF A 10 = Ureaformaldehyd) frei von umweltgefährdenden Stoffen. Die Formmasse besteht aus ca. 50% Urea (NH₂CONH₂), ca. 25% Zellulose und ca. 25% Formaldehyd (HCHO) sowie verschiedenen Füll- und Zusatzstoffen in kleineren Mengen.</p> <p>PUFFER: EVA (Copolymer aus Ethylen und Vinylacetat).</p> <p>FAHNEN: Edelstahl (V2A) Typ W. Nr. 1.4301/M gemäß DIN 17441/85. Zusammensetzung: Chrom (Cr) 17-19%, Nickel (Ni) 8-11%, Kohlenstoff <0,05%, Molybdän, Mangan, Silizium, Schwefel, Titan.</p> <p>SCHARNIERE/MONTAGE: Edelstahl (V2A) Typ W. Nr. 1.4301/M gemäß DIN 17441/85. Zusammensetzung: Chrom (Cr) 17-19%, Nickel (Ni) 8-11%, Kohlenstoff <0,05%, Molybdän, Mangan, Silizium, Schwefel, Titan.</p>		
<i>Paßliste</i>	Für universelle Keramiken verwendbar mit Scharnierabstand 155 mm.		
<i>Reinigung</i>	<p>Eine milde Seifenlösung verwenden. WC-Sitz und Scharniere nicht im feuchten Zustand lassen, sondern anschließend mit einem weichen Tuch abtrocknen. WC-Sitz und Scharniere dürfen nicht mit WC-Reinigern oder anderen chlorhaltigen, schleifenden oder ätzenden Reinigungsmitteln in Berührung kommen. Deshalb Ringsitz und Deckel immer hochklappen, bis das Reinigungsmittel weggespült ist.</p> <p>Die Garantie betrifft Material- oder Fabrikationsfehler innerhalb von 10 Jahren ab Rechnungsdatum. Druckfehler, kleinere technische Änderungen und Modellabweichungen sind vorbehalten.</p>		



www.pressalit.com

Pressalit GmbH
Ramskamp 71-75
D-25337 Elmshorn
Tel.: 04121/78887-0
Fax: 04121/78887-20
gmbh@pressalit.com

Franz Schrógenauer Ges.m.b.H.
Rottenbacher Str. 23
A-4680 Haag am Hausruck
Tel. (+43) 07732/3911-0
Fax (+43) 07732/3919
office@schroegenauer.at
www.schroegenauer.at

HPK Karlin GmbH
Bodenacher 19
CH-2564 Bellmund
Tel. 032/331 56 16/17
Fax 032/331 57 16
info@hpk-karlin.ch
www.hpk-karlin.ch

Pressalit A/S
Pressalitvej 1
DK-8680 Ry
Tel.: (+45) 8788 8788
Fax: (+45) 8788 8789
pressalit@pressalit.com
- a division of Pressalit Group A/S



Seats for your senses