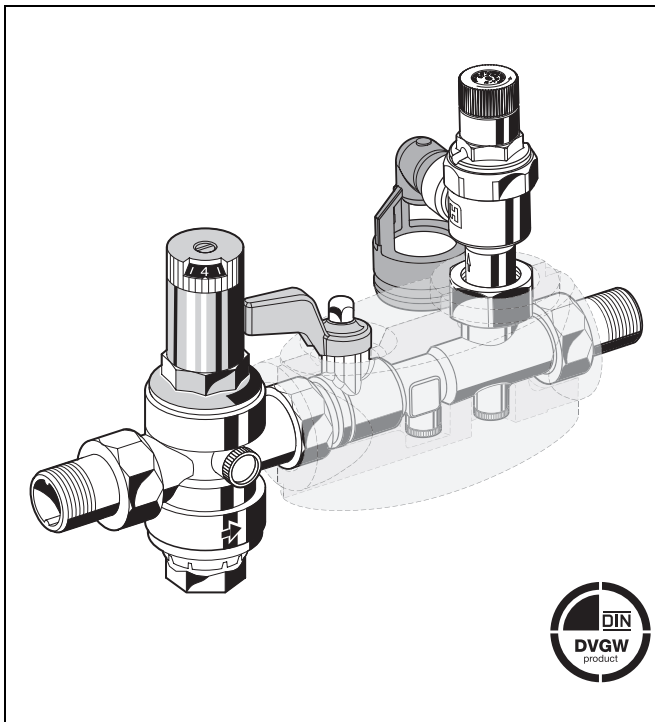


## SG150D

### Sicherheitsgruppe mit Sicherheitsventil-Austauschsatz und Druckminderer

#### Produkt-Datenblatt



#### Ausführung

Die Sicherheitsgruppe besteht aus:

- Gehäuse mit Prüfstützen G 1/4"
- Verschraubungen (Varianten AA, AB und AC)
- Absperrventil
- Kompletter Druckminderer mit Feinsieb (Maschenweite 0,16 mm) und Klarsicht-Siebtasse
- Einsteck-Rückflussverhinderer
- Sicherheitsventil-Austauschsatz bauteilgeprüft
- Ablauftrichter
- Dämmschale
- Manometer optional

#### Werkstoffe

- Gehäuse aus entzinkungsbeständigem Messing
- Verschraubungen aus Messing
- Druckminderer-Feinsieb aus Edelstahl
- Druckminderer-Siebtasse aus glasklarem Kunststoff
- Druckminderer-Ventileinsatz, Druckminderer-Federhaube mit Verstellgriff, Absperrventile, Prüfstützen, Rückflussverhinderer, Sicherheitsventil-Austauschsatz, Ablauftrichter aus hochwertigem Kunststoff
- Membrane aus NBR, gewebeverstärkt
- Dichtungen aus NBR
- Dämmschale aus EPP

#### Anwendung

Sicherheitsgruppen dieses Typs dienen zur Absicherung von druckfesten Warmwasserbereitern nach DIN 4753 Teil 1, DIN 1988 und DIN EN1488.

Es handelt sich um Kompaktarmaturen, bei denen alle zur Absicherung geforderten Armaturen wie Rückflussverhinderer, Absperrventil, Prüfstützen, Membransicherheitsventil und Druckminderer zusammengefasst sind.

Das Sicherheitsventil schützt den nachgeschalteten Wassererwärmer durch selbsttätiges Öffnen und Schließen. Der Rückflussverhinderer verhindert das Rückdrücken, Rückfließen und Rücksaugen von verunreinigtem Wasser.

Ein vorgeschalteter Druckminderer mit entlastetem Einsitzventil regelt den Netzwasserdruck auf den erforderlichen Anlagendruck ein.

#### Besondere Merkmale

- DIN/DVGW-geprüft
- Schallschutzgeprüft Klasse 1, ohne Auflage
- Sicherheitsventil-Austauschsatz bauteilgeprüft gemäß TRD 721 für Druckbereich 1 - 10 bar
- Druckminderer mit Vordruckkompensation - schwankende Vordrücke haben keinen Einfluss auf den Hinterdruck
- Leichte Bedienung der Anlüftvorrichtung
- KTW-Empfehlungen für Trinkwasser werden eingehalten

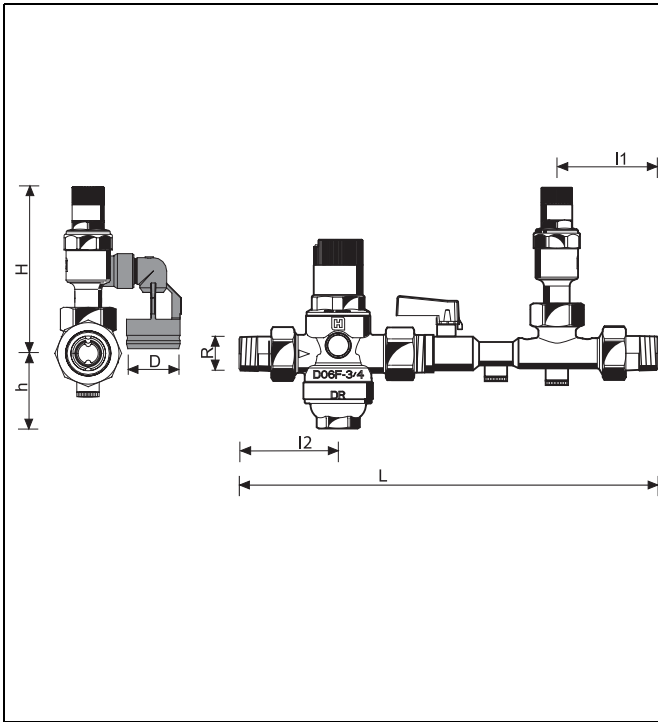
#### Verwendung

Für geschlossene Wassererwärmer bis 200 l nach DIN 4753 Teil 1 und DIN 1988. Bauteilgeprüft gemäß TRD 721 für den Druckbereich 1 - 10 bar.

Medium	Wasser
Vordruck	Max. 16 bar
Hinterdruck	1,5 bis 6 bar
Betriebsdruck	Max. 20% unter Sicherheitsventil-Ansprechdruck

#### Technische Daten

Einbaulage	Waagrecht und senkrecht
Ansprechdruck	Werkseitig 6, 8 oder 10 bar Nachträgliches Verstellen des werkseitig eingestellten Ansprechdrucks ist nicht zulässig und ohne Zerstörung der Sicherheitskappe nicht möglich
Betriebstemperatur	Max. 40 °C
Mindestdruckgefälle	1 bar
Anschlussgrößen	1/2" + 3/4"



**Funktion**

Die Sicherheitsgruppe dieses Typs vereinigt Druckminderer, Rückflussverhinderer, Absperrventil, Prüfstutzen und Membransicherheitsventil in einem Gerät.

Entsprechend der Anordnung wird zuerst der Druckminderer durchströmt. Er arbeitet nach dem Kraftvergleichsystem d.h. einer Membrankraft wirkt die Kraft einer Sollwertfeder entgegen. Der Eingangsdruck wirkt weder im öffnenden noch im schließenden Sinn. Druckschwankungen auf der Vorderseite beeinflussen deshalb den Hinterdruck nicht. Der Rückflussverhinderer hat einen beweglichen Ventilkegel, der bei Durchfluss gegen eine Federkraft in Offenstellung gedrückt wird.

Das nachgeschaltete Sicherheitsventil ist ein direkt wirkendes Sicherheitsventil. Das heißt, einer Öffnungskraft wirkt eine mechanische Kraft (Feder) entgegen.

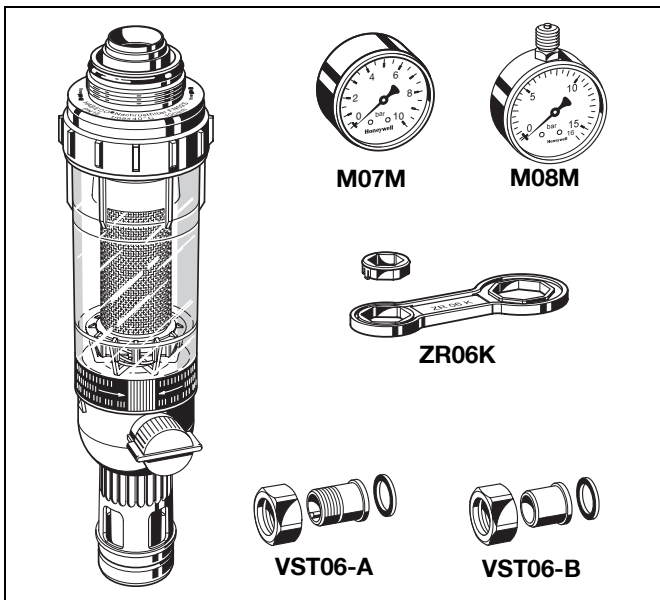
Das Absperrventil dient dazu, den Rückflussverhinderer zu prüfen.

**Varianten**

- SG150D- ... AA = mit Gewindetülle, 6 bar
- SG150D- ... AB = mit Gewindetülle, 8 bar
- SG150D- ... AC = mit Gewindetülle, 10 bar
- SG150D- ... EA = ohne Anschlussverschraubungen, 6 bar
- SG150D- ... EB = ohne Anschlussverschraubungen, 8 bar
- SG150D- ... EC = ohne Anschlussverschraubungen, 10 bar

Anschlussgröße	R	1/2"	3/4"
Gewicht Variante A	ca. kg	1,2	1,5
Variante E		1,05	1,27
Trichter Außen-ø (mm)	D	40	40
Baumaße (mm)			
	L	247	278
	l <sub>1</sub>	55	67
	l <sub>2</sub>	68	77
	H	124	132
	h	58	58
Für Wassererwärmer mit Nenninhalt in Litern bis		200	200
Sicherheitsventil		TÜV · SV · ..* - 700 · (1/2", 3/4") · W · p (6 bar)	
Bauteilprüfnummer		TÜV · SV · ..* - 617 · (1/2", 3/4") · W · p (8, 10 bar)	
DIN/DVGW Registriernummer für D06F		DW-6330 AT 2314	

..\* gültige Prüfnummer



**Zubehör**

**FN09S HABEDO ® Nachrüstfilter**

Rückspülbarer Feinfilter zum nachträglichen Umrüsten des Druckminderers zur Filterkombination

**M07M Manometer**

Gehäuse Ø 63 mm, Anschlusszapfen hinten G1/4"  
Teilung: 0-4 bar, 0-10 bar, 0-16 bar, 0-25 bar  
Bei Bestellung Teilungs-Endwert angeben

**M08M Manometer**

Gehäuse Ø 50 mm, Anschlusszapfen oben G1/4"  
Teilung: 0-16 bar

**ZR06K Doppel-Ringschlüssel**

Zum Lösen von Federhaube und Siebtasse

**VST06-A Anschluss-Set**

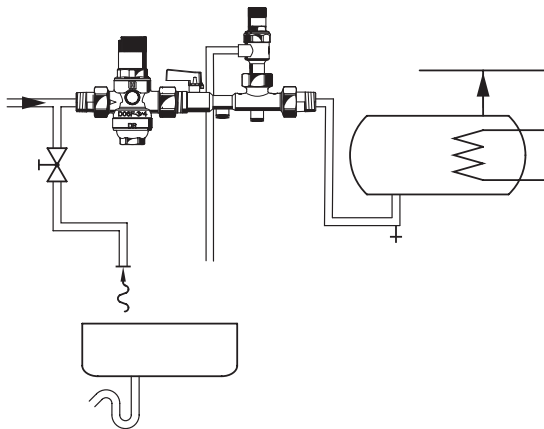
Mit Gewindetülle

**VST06-B Anschluss-Set**

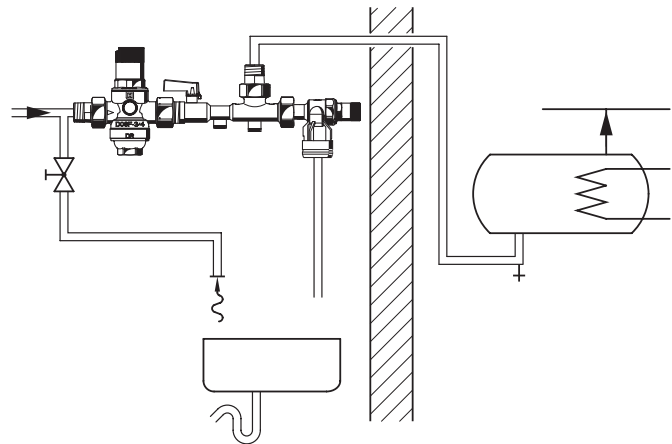
Mit Löttülle

**Einbaubeispiel**

Anordnung der Sicherheitsgruppe in Durchgangsausführung



Anordnung der Sicherheitsgruppe in Eckausführung



**Einbauhinweise**

- Sicherheitsgruppe vor dem Wassererwärmer in die Kaltwasserleitung einbauen
- Einbau in waagrechte und senkrechte Rohrleitung möglich
- Der Einbau ist so vorzunehmen, dass
  - o sich zwischen Sicherheitsventil und Wassererwärmer keine Absperrarmaturen, Verengungen und Siebe befinden
  - o eine gute Zugänglichkeit für Wartungs- und Servicearbeiten gewährleistet ist
  - o das Sicherheitsventil oberhalb des Wassererwärmers angeordnet ist, damit das Auswechseln des Sicherheitsventil-Austauschsatzes ohne Entleeren des Wassererwärmers möglich ist
- Ist im Aufstellungsraum keine Abflussmöglichkeit gegeben, kann das Sicherheitsventil auch im Nachbarraum angeordnet werden. Es ist die DIN 1988 Teil 2 zu beachten

**Anwendungsbeispiele**

Sicherheitsgruppen dieses Typs werden gemäß ihrer Spezifikation vor Wassererwärmern eingebaut.

Der Druckminderer wird benötigt,

- wenn der Vordruck höher ist als 80% des Sicherheitsventil-Einstelldrucks

Nachfolgend einige typische Anwendungen:

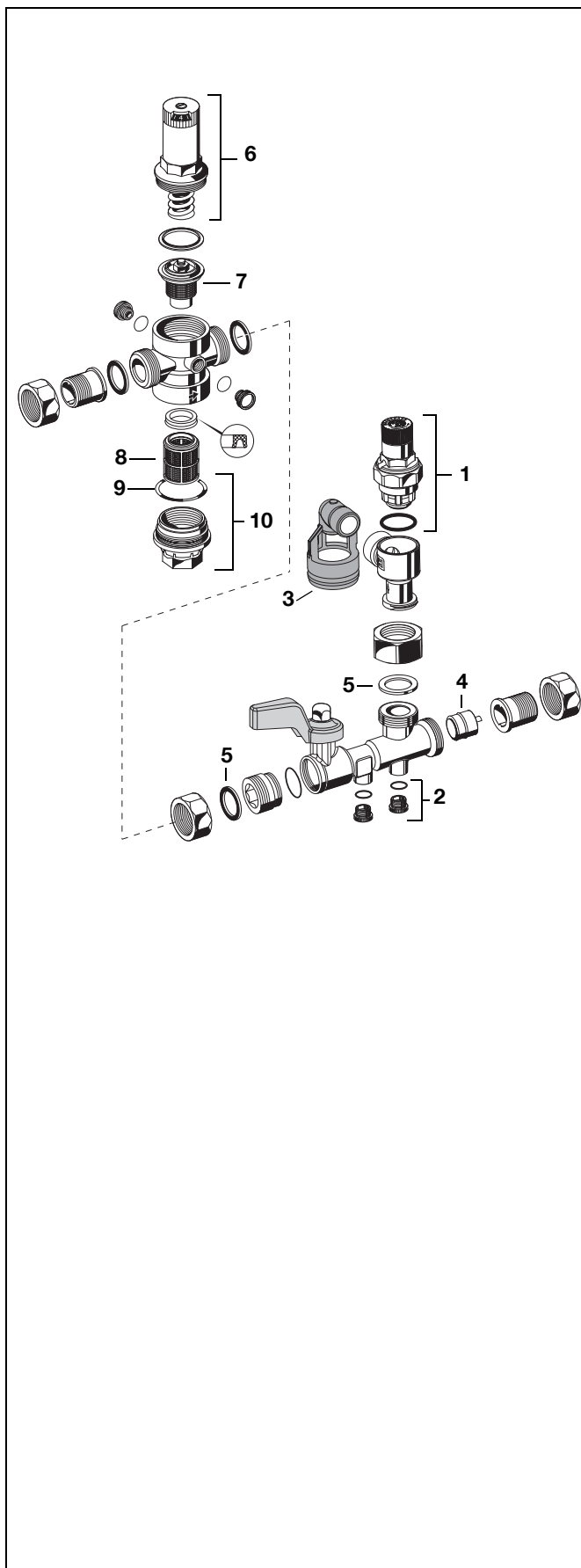
- Zentrale Wassererwärmungsanlagen
- Standspeicher

**Instandhaltung**

Entsprechend DIN 1988, Teil 8, sollten unten genannte Maßnahmen regelmäßig durchgeführt werden. Wir empfehlen den Abschluss eines Wartungsvertrages zwischen Betreiber und Installationsunternehmen.

	Maßnahme	Zeitabstand	Durchführung
Inspektion	Druckminderer: Sichkontrolle des eingestellten Ausgangsdrucks am Druckmessgerät, bei Null- und Spitzendurchfluss (große Entnahme)	1 x jährlich	Betreiber oder Installationsunternehmen
	Rückflussverhinderer: Funktionsprüfung durch Öffnen des Prüfstopfens und Schließen des unteren Absperrventils.	1 x jährlich	Betreiber
	Sicherheitsventil: Funktionskontrolle durch Überprüfen der Ansprechfähigkeit: Während des Betriebs der Anlage die Anlüftvorrichtung betätigen. Nach Loslassen der Anlüfteinrichtung muss das Ventil wieder schließen und das anstehende Wasser vollständig abfließen.	alle 6 Monate	Betreiber oder Installationsunternehmen
Wartung	Druckminderer: Falls die Kontrolle des eingestellten Ausgangsdrucks keinen stabilen Wert bei Nulldurchfluss zeigt, ist der Ventileinsatz des Druckminderers auszubauen, zu überprüfen und gegebenenfalls auszutauschen	alle 1 - 3 Jahre je nach örtlichen Betriebsbedingungen	Installationsunternehmen
	Sicherheitsventil: Liegt eine Funktionsstörung vor, so kann durch mehrmaliges Betätigen der Anlüftvorrichtung eine Instandsetzung versucht werden. Gelingt dies nicht, ist eine Instandsetzung zu veranlassen.	1 x jährlich	Installationsunternehmen

GE0H-1356GE23 R0108 • Änderungen vorbehalten



**Serviceteile**

**Sicherheitsgruppe SG150D, Baureihe ab 2007**

Nr.	Bezeichnung	Nennweite	Artikel-Nummer
1	Sicherheitsventil-Austauschsatz Bauteilprüfnummer - TÜV · SV · ..* - 617 - 1/2" + 3/4" · W · p Bauteilprüfnummer - TÜV · SV · ..* - 700 - 1/2" + 3/4" · W · p		
	6 bar	1/2"	A152-1/2AA
		3/4"	A152-3/4AA
	8 bar	1/2"	A152-1/2AB
		3/4"	A152-3/4AB
	10 bar	1/2"	A152-1/2AC
		3/4"	A152-3/4AC
..* gültige Prüfnummer			
2	Verschlussstopfen mit O-Ring R1/4" (5 Stück)		S06K-1/4
3	Ablauftrichter		TA160S
4	Einsteckrückflussverhinderer	1/2" 3/4"	2166200 2110200
5	Dichtringsatz (10 Stück)	1/2" 3/4"	0901443 0901444
6	Federhaube komplett mit Einstellskala	1/2" + 3/4"	0901515
7	Ventileinsatz komplett (ohne Sieb)	1/2" + 3/4"	D06FA-1/2
8	Ersatzsieb	1/2" + 3/4"	ES06F-1/2A
9	O-Ring Satz (10 Stück)	1/2" + 3/4"	0901246
10	Klarsichtsiebtasse	1/2" + 3/4"	SK06TG-1/2

**Honeywell GmbH**

Haustechnik  
 Hardhofweg  
 D-74821 Mosbach  
 Telefon (0 18 01) 46 63 88  
 Telefax (08 00) 0 46 63 88  
 www.honeywell.de/haustechnik

Hergestellt im Auftrag von Environmental and Combustion Controls Division of Honeywell Technologies Sàrl, Ecublens, Route du Bois 37, Switzerland durch die autorisierte Vertretung Honeywell GmbH.

GE0H-1356GE23 R0108  
 Änderungen vorbehalten  
 © 2008 Honeywell GmbH

**Honeywell**